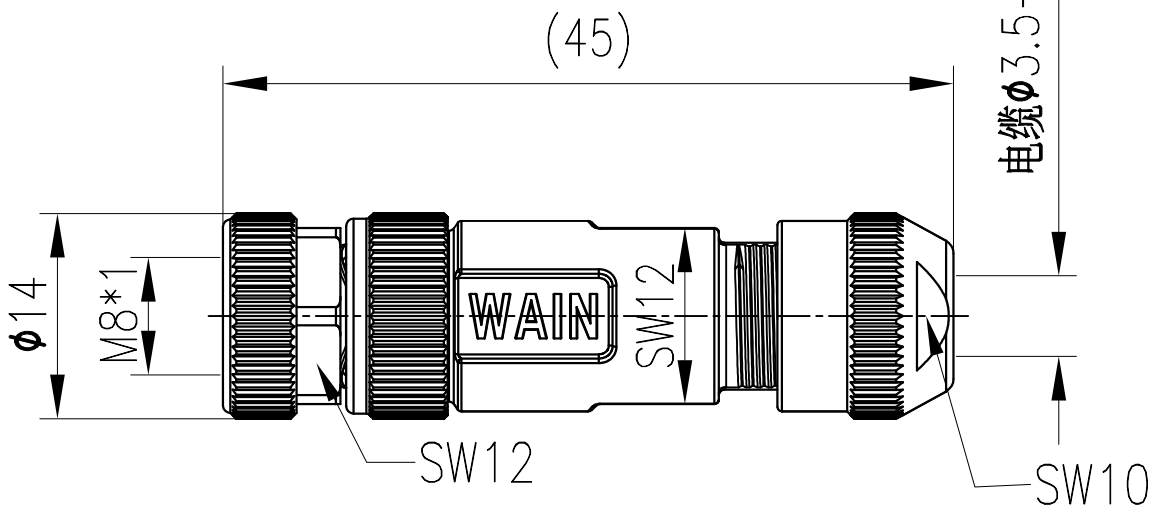
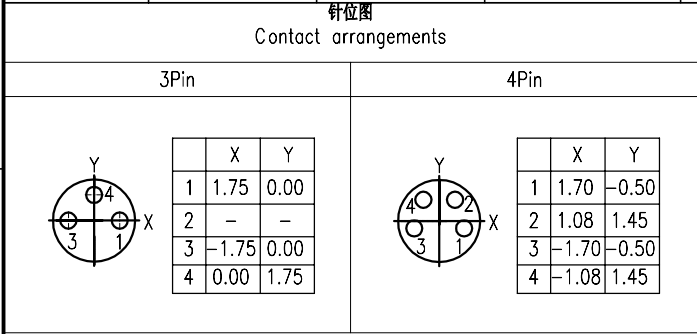


插针数 Contacts	电缆出口直径φ Cable outlet	产品料号 Cable outlet	型号 Part Code	重量 Weight
3	3.5-5.5 mm	1620034212001	M8-F03-T-D5.5-SH	11 g
4	3.5-5.5 mm	1620044212001	M8-F04-T-D5.5-SH	11 g



技术参数:

- 额定电流(40℃): 4A
- 额定电压: 60V(3芯) 30V(4芯)
- 额定脉冲电压: 800V
- 插针数: 3、4
- 污染等级: 3
- 接触电阻: ≤10mΩ
- 绝缘电阻: ≥100MΩ
- 锁紧方式: 螺钉式M8*1
- 连接方式: 螺钉连接
- 接线范围(mm²/AWG): 0.14-0.5mm²/AWG26-20
- 防护等级: IP67
- 插拔次数: ≥100
- 温度范围: -40℃ ... +85℃
- 外壳材料: 锌合金
- 插体材料: PA
- 插针材料: 铜合金
- 电镀材料: 金
- 屏蔽: 是

Technical specification:

- Rated current (40℃): 4A
- Rated voltage: 60V(3-pole) 30V(4-pole)
- Rated impulse voltage: 800V
- Number of contacts: 3, 4
- Pollution degree: 3
- Contact resistance: ≤10mΩ
- Insulation resistance: ≥100MΩ
- Connector locking system: screw M8*1
- Terminal: screw
- Wire gauge(mm²/AWG): 0.14-0.5mm²/AWG26-20
- Degree of protection: IP67
- Mating cycles: ≥100
- Temperature range: -40℃ ... +85℃
- Material of housing: Zinc(GD-Zn)
- Material of insert: PA
- Material of contact: copper alloy
- Contact plating: Au
- Shielding: Yes

表面处理 Finish		-		图号 Drawing No.		-	
材料 Material		-		产品代号 Part Code		M8-FXX-T-D5.5-SH	
标记 Mark	处数 Number	变更描述/Description		签名 Signature	日期 Date	产品料号 Part No.	
姓名/Name	日期/Date	姓名/Name	日期/Date	比例 Scale	版本 REV.	重量 Weight	数量 Qty.
绘图 Drawn	TC CHEN	12.01.2018	标准化 Stand.	-	-	-	-
审核 Checked	ZQ XU	12.01.2018					
工艺 Process	-	-	批准 Approved	HQ ZHANG	12.01.2018	产品名称 Part Name	
All Dimensions in mm Original Size DIN A 4						厦门唯恩电气有限公司 XIAMEN WAIN ELECTRICAL CO.LTD	